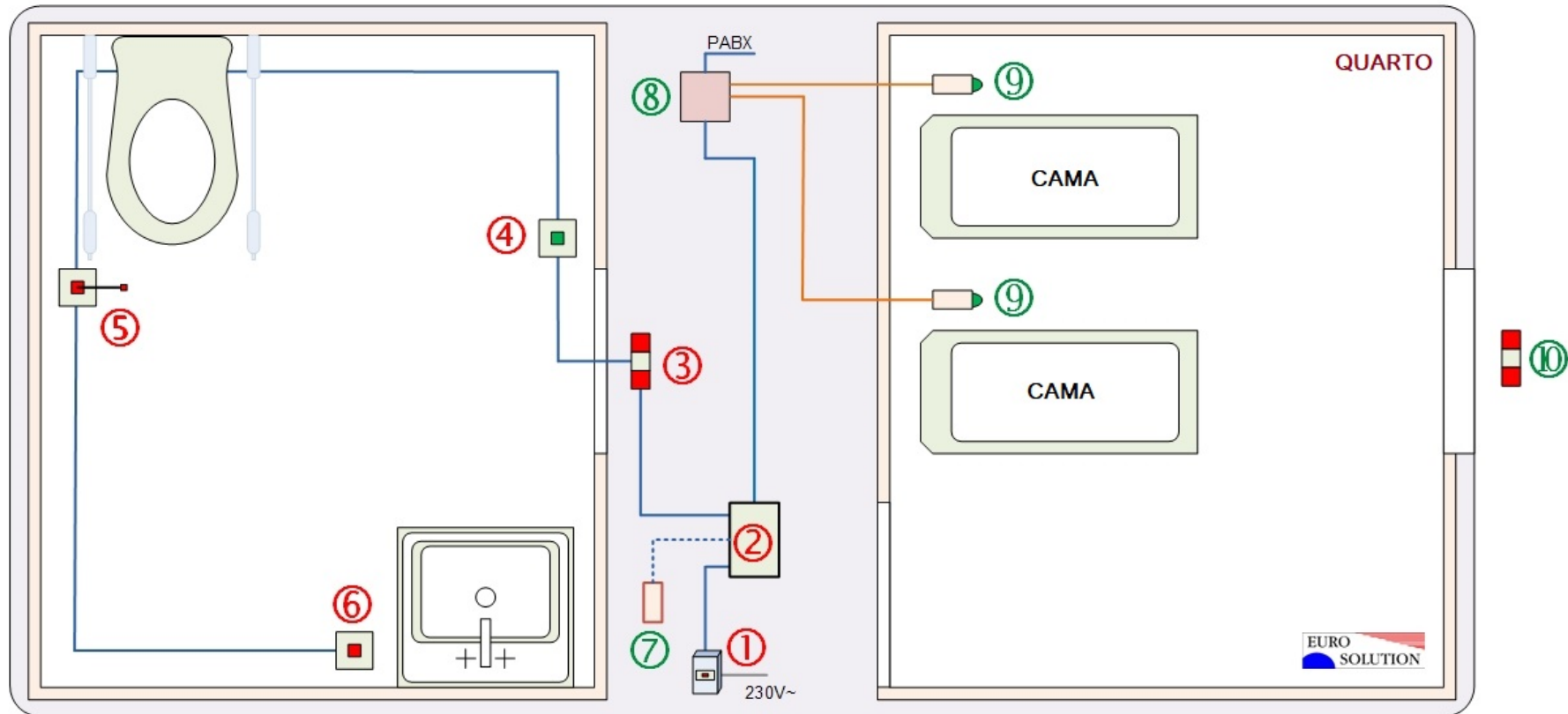


SISTEMA DE GESTÃO DE CHAMADAS DE ALARME EM LARES E RESIDÊNCIAS SÉNIOR

Alarme Instalações Sanitárias Acessíveis com sinalização local e remota

Gestão integrada de alarme de casa de banho e alarmes de cama



Legenda

- | | |
|--|---|
| 1 – Fonte de alimentação (230Vac / 12Vdc) | 6 – Interruptor de alarme de pressão (iluminado a vermelho) |
| 2 – TA-ISA (interface electrónica) | 7 – Bateria (opcional apenas para locais com cortes de energia frequentes) |
| 3 – Sinalizador óptico acústico | 8 – Telealarme TA5000 (interface de gestão de alarmes via central telefónica) |
| 4 – Interruptor de Cancelar Alarme (iluminado a verde) | 9 – Interruptor de alarme (tipo pera junto a cama) |
| 5 – Interruptor de alarme de cordão (iluminado a vermelho) | 10 – Sinalizador óptico acústico (adicional ou o indicado em 3) |

A solução representada é genérica – consulte-nos para mais informação