

TA5000

FOLHETO DE INSTALAÇÃO E PROGRAMAÇÃO

O **Telealarme T5000** foi fabricado e ensaiado com recurso às mais modernas técnicas de produção e controle de qualidade. O completo e exaustivo teste a que foi sujeito após a produção garante-lhe que vai instalar um equipamento isento de falhas ou defeitos de fabrico e em perfeitas condições de funcionamento. O TA5000 é fornecido numa caixa plástica em cor branca (RAL9010), com dimensões de 70x70x25mm fabricada em material auto extingüível (norma UL94-V0).

1 – DESCRIÇÃO GERAL

O TA5000 destina-se a gerir alarmes e encaminhá-los via linha telefónica para um, ou vários números de destino. O TA5000 possui 3 entradas de alarmes distintas (**A**, **B** e **C**) pelo que permite gerar um alarme quando, numa das entradas (**A**, **B** ou **C**), ocorra um 'fecho de contacto' temporário criando assim uma situação de alarme.



Nessa situação o TA5000 verifica se a linha telefónica se encontra livre para marcação. Em caso contrário introduz um sinal acústico na linha (*bip-bip*) e permanece nessa situação até que a extensão fique livre. Se a comunicação não for terminada no período pré-programado termina a chamada de modo forçado desligando todos os telefones a jusante do TA5000.

De seguida marca (em multifrequência) um número pré-programado injectando posteriormente um sinal acústico na linha. Este sinal é diferente na entrada **A**, **B** e **C**. A chamada terá uma duração programada após a qual se segue um intervalo (também programável) entre chamadas. Durante esse intervalo a extensão pode ser usada sem restrições.

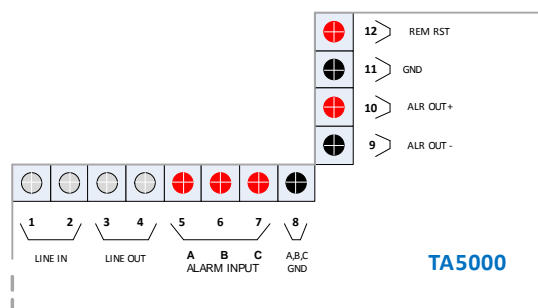
O TA5000 efectuará chamadas consecutivas, com intervalo entre as mesmas, enquanto não for efectuado um *Desactivar* ao sistema por PIN ou por pressão de botão de *Remote Reset*. O TA5000 é auto-alimentado pela linha telefónica com um consumo de 10 µA em repouso pelo que não necessita de qualquer alimentação externa,

2 – FIXAÇÃO e LIGAÇÃO

Abra a caixa, e fixe a base por intermédio de cola ou de parafusos usando o local mais adequado para o efeito. Para a montagem necessita apenas de uma chave de parafusos com 3mm de diâmetro para ligações dos cabos nos bornes e de uma chave estrela para fecho da caixa.

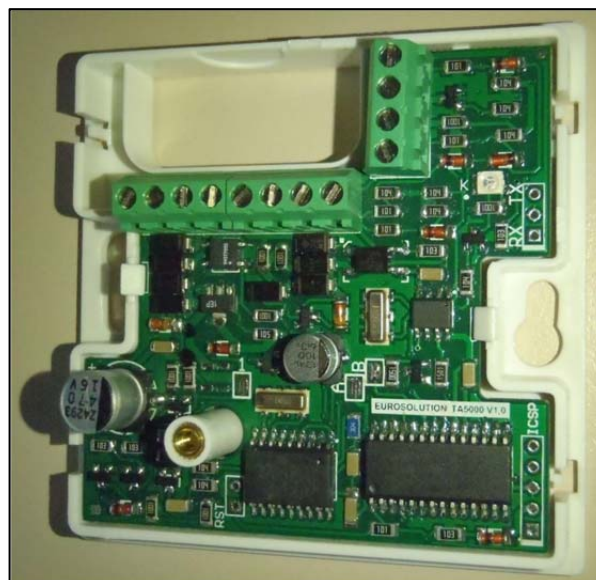
2.1 – DIAGRAMA DE LIGAÇÕES

Identifique os terminais de ligação e as suas respectivas funções utilizando a figura e diagrama abaixo



Identificação dos terminais de Ligação

- 1, 2 – Entrada de linha telefónica
- 3, 4 – Saída de linha telefónica
- 5 – Entrada de Alarme A
- 6 – Entrada de Alarme B
- 7 – Entrada de Alarme C
- 8 – Comum (massa da entrada de alarme A,B e C)
- 9 – Alarm Out -
- 10 – Alarm Out +
- 11 – Comum (massa para Remote Reset +)
- 12 – Remote Reset +



2.1.1 – Linha telefónica

Ligue o cabo com a entrada da linha telefónica no local indicado como **Entrada de Linha** (terminais 1 e 2). Se possuir tomadas telefónicas ligue-as no local indicado como **Saída de Linha** (terminais 3 e 4). Só as tomadas telefónicas ligadas nesta saída serão controladas pelo TA5000 quando originar uma chamada de alarme e a linha estiver ocupada. Requer-se especial atenção já que a inversão da ligação entre a entrada e saída origina deficiente funcionamento do sistema.

2.1.2 - Interruptor de alarme

Ligue os fios provenientes dos interruptores de alarme nas entradas **A, B e C** conforme pretendido para cada um dos alarmes. No caso de utilizar apenas uma entrada recomenda-se o uso da entrada **A**. Os interruptores devem ser do tipo normalmente aberto e que fecham apenas na situação de alarme voltando de imediato à situação de repouso (contacto aberto). No caso de ser outro dispositivo a gerar o alarme deve ser do tipo 'contacto seco'. Note-se que a *massa* das 3 entradas de alarme **A, B e C** é comum.

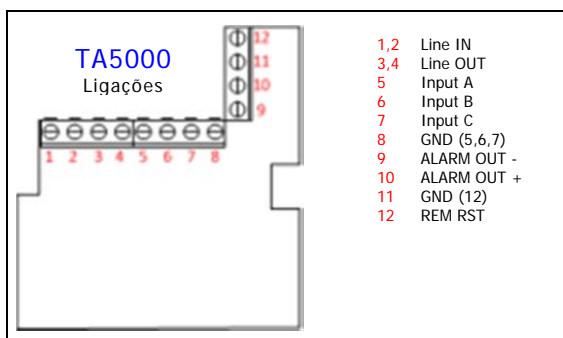
2.1.3 – Desactivar Remoto

Caso se pretenda efectuar o desactivar remoto via interruptor basta ligar um botão de pressão nos bornes indicados (terminais 11 e 12). O interruptor deve ser normalmente aberto em repouso e fechar apenas durante o período que é premido para desactivar o sistema.

2.1.4 – Ligação do Telefone

No caso de utilizar o TA5000 e vários telefones ligue todos na **Saída de Linha** (terminais 3 e 4) .

2.1.5 – Etiqueta de Ligações



No interior da tampa da caixa do TA5000 encontrará uma etiqueta idêntica à reproduzida à esquerda com a indicação das ligações e que se torna um precioso auxiliar durante a instalação.

Efectue as necessárias ligações apertando os bornes com especial cuidado. Basta um ligeiro aperto para garantir um excelente contacto eléctrico.

2.1.6 – Fecho da caixa

Coloque a tampa da caixa com especial cuidado de modo a não danificar a tecla de desactivar ou o led de sinalização e alarme. Depois e colocada aperte o parafuso no painel frontal e coloque a tampa plástica fornecida para o efeito.

3 – GESTÃO DE ALARMES

O TA5000 dispõe de 3 entradas independentes designadas por **A, B e C**. De forma a permitir o uso do TA5000 em aplicações específicas poderá ser atribuído por programação um número de destino diferente por cada entrada.

No caso em que os alarmes provenientes das entradas **A, B e C** sejam recebidos no mesmo número de destino pode saber-se qual a entrada que originou o alarme já que o sinal audível injectado na linha é diferente. A sinalização é sempre um bip longo, seguido do número de bips curtos dependendo da entrada, e um bip longo no final. O número de bips curtos é de 1 para a entrada A, 2 para a B e 3 para a C.

No caso de os 3 alarmes ocorrerem em simultâneo a prioridade de gestão é de A, B e C pela ordem indicada. Pode optar, por programação, que o TA5000 aceite novos alarmes (de entradas diferentes) durante o decorrer de um alarme ou que ignore outros alarmes (de outras entradas) durante a execução de um dado alarme.

ENTRADA	Sinalização Audível	
	Sinal audível no receptor da chamada de alarme	Formato do sinal
A	1 Sinal longo, 1 sinal curto, 1 sinal longo	(biiiiip - bip - biiiiip)
B	1 Sinal longo, 2 sinais curtos, 1 sinal longo	(biiiiip - bip - bip - biiiiip)
C	1 Sinal longo, 3 sinais curtos, 1 sinal longo	(biiiiip - bip - bip - bip - biiiiip)

4 - ACTIVAÇÃO DO SISTEMA

O sistema está a funcionar!

Para confirmar o seu correcto funcionamento visualize o led no circuito. O mesmo sinaliza com um *flash* muito curto a cada 10 segundos o seu correcto funcionamento.

Caso pretenda alterar algum parâmetro de configuração consulte o capítulo de programação constante deste folheto.

5 - TESTE E ENSAIO

1. Levante o auscultador do telefone ouvindo o sinal de marcar da central telefónica.
2. Active o alarme através do interruptor colocado na casa de banho.
3. Dada a extensão estar ocupada deve ouvir um sinal sonoro (*bip bip .. bip bip ..*) do tipo de *aviso de chamada em espera* indicando que a extensão deve ser libertada.
4. Coloque o auscultador no descanso do telefone.
5. O sistema aguarda 1 segundo e marcará o número de alarme, e injecta o sinal sonoro na extensão.
6. O sistema iniciou assim numa chamada de alarme que terá a duração pré-programada.
7. Após terminar a chamada liberta a linha (durante o tempo pré-programado para o intervalo entre chamadas).
8. Após esse período voltará a marcar o número de alarme.
9. Para desactivar o sistema digite no telefone o PIN de Reset. Quando digitar a sequência de PIN de Reset evite marcar os tons durante a sinalização audível de alarme. A probabilidade de os tons serem detectados nesse período é muito baixa. Poderá digitar os tons pausadamente no intervalo entre a sequência de sinalização audível de alarme.

6 - PROGRAMAÇÃO

O TA5000 permite a programação, no local de instalação, dos seus parâmetros de funcionamento. Os dados programados são armazenados em memória não volátil (E²PROM) sendo a sua integridade garantida por mais de 20 anos mesmo sem ligação à linha telefónica ou em condições de armazenagem prolongada.

A programação é efectuada por intermédio do telefone ligado habitualmente ao TA5000 (na Saída de Linha) devendo ser programado obrigatoriamente em modo multifrequência (DTMF).

6.1 - Parâmetros por Defeito

O TA5000 é fornecido com parâmetros específicos gravados de fábrica de modo a permitir o seu normal funcionamento. Para executar as funções pretendidas, em função do local de instalação, deverá programar o mesmo em conformidade.

6.2 - Procedimento

Para entrar no modo de programação proceda de acordo com as instruções detalhadas em local próprio deste documento.

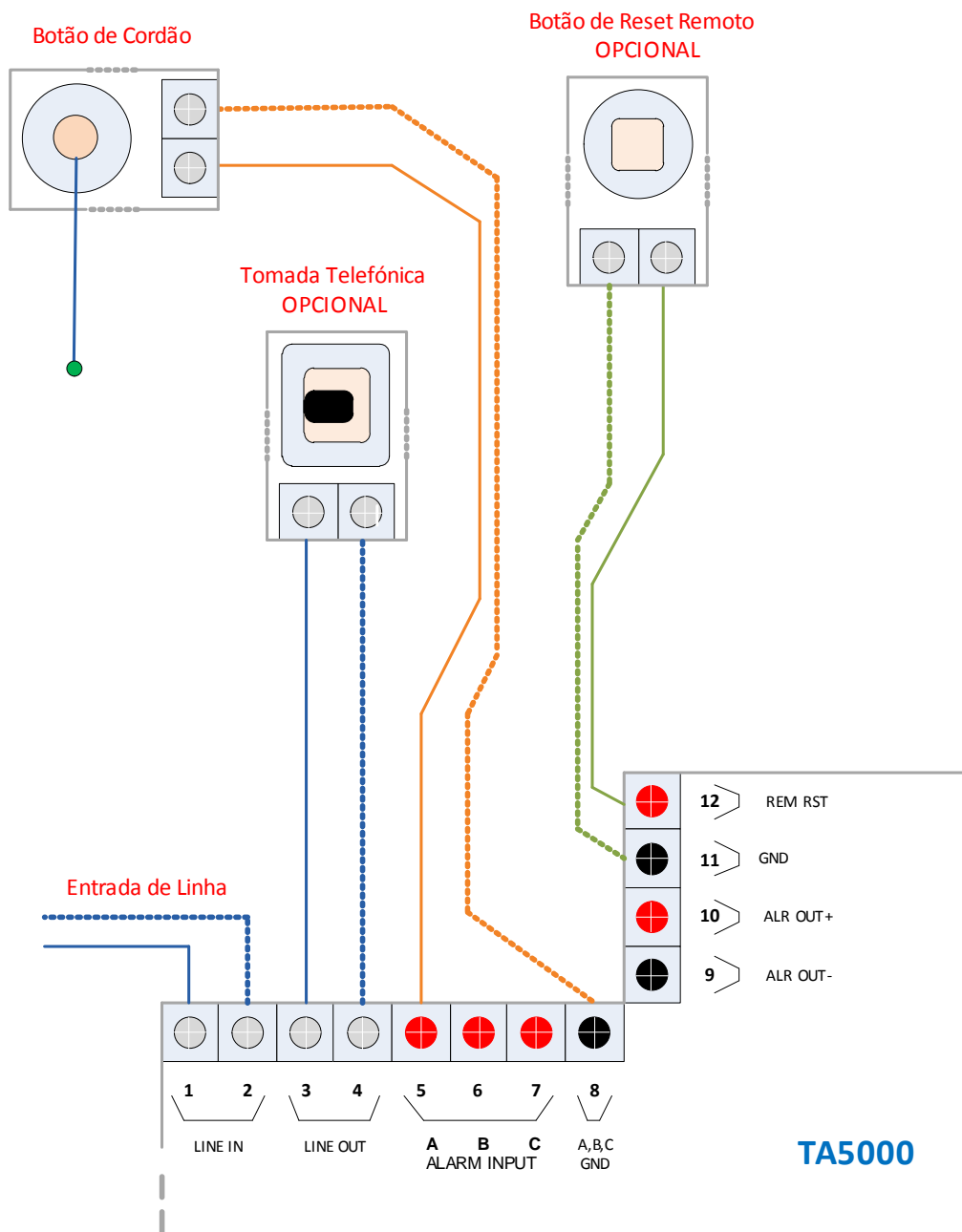
Após terminar a programação deverá efectuar um ensaio que confirme que todos os parâmetros programados estão de acordo com o pretendido. Para tal simule um alarme e verifique se chama a extensão programada anteriormente.

Efectue um teste de funcionamento regularmente simulando uma situação de alarme.

O TA5000 não deve ser usado em situações de suporte de vida

TA5000

Diagrama de Ligações



Para utilizar mais entradas de alarme ligar aos bornes 6,8 o botão de alarme da entrada B e aos bornes 7,8 o botão de alarme da entrada C .

TA5000

RESET AO TA5000 E TERMINAR RÁPIDO DE CHAMADA DE ALARME

RESET AO TA5000

O Reset do TA5000 poder ser efectuado digitando o PIN de Reset durante a chamada de alarme, ou no intervalo de chamadas de alarme (no telefone a jusante do TA5000). Pode ainda ser efectuado pelo telefone chamador que estabelecer comunicação posteriormente com o telefone junto ao TA5000.

*	#	5	6	7	8
---	---	---	---	---	---

No caso de digitar o PIN erradamente não necessita de terminar a sequência de 4 dígitos, pode a qualquer momento voltar a digitar a * e # e digitar o PIN correcto.

No exemplo seguinte foi verificado que quando digitado 5 0 se tinha digitado o PIN errado, assim bastará digitar a sequência * e # e digitar o PIN correcto.

*	#	5	0	*	#	5	6	7	8
---	---	---	---	---	---	---	---	---	---

Se digitado o PIN correcto ouvirá 2 bips indicando o final de chamada e o TA5000 voltará de imediato à situação de repouso.

Se possuir a função 17 activada (envio de identificador local) ouvirá ainda a sequência de 6 tons DTMF com o identificador do local.

No caso de digitar um PIN errado não será emitido qualquer sinal sonoro indicando tal facto.

TERMINAR RÁPIDO DE CHAMADA

A facilidade de Terminar Rápido de Chamada permite que a chamada de alarme recebida seja terminada de imediato de modo a libertar a linha e permitir estabelecer comunicação sem espera pelo fim da chamada.

No entanto o alarme continua activo já que não é cancelado por digitar este PIN.

Excepção apenas se a chamada de alarme em curso for a última chamada de uma sequência finita de tentativas de chamadas de alarme será equivalente ao Reset ao TA5000 pelo que o mesmo voltará a repouso.

Esta facilidade além de permitir terminar de imediato a chamada de alarme e não ter de esperar pela duração pré-programada para a função de alarme possui ainda a vantagem de poder distribuir os PIN's de Reset e de Terminar Rápido de chamada por diferentes hierarquias e / ou utilizadores.

Em algumas utilizações muito concretas este facto pode ser vantajoso, como p.e. na gestão de chamadas de alarme de pessoas idosas para um call center.

O operador que recebe a chamada pode estabelecer comunicação com quem originou a chamada de alarme mas terá de transferir a chamada para um nível superior para ser efectuado reset ao TA5000.

TA5000

PROGRAMAÇÃO

O TA5000 possui uma vasta gama de funções programáveis de modo a adequar o seu funcionamento às mais exigentes e diversificadas necessidades do utilizador.

Para aceder ao modo de programação ligue um telefone multifrequência aos terminais de Saída de Linha. Levante o auscultador e digite o PIN de acesso à programação. Durante uma chamada de alarme (e no intervalo entre chamadas de alarme) não é possível aceder ao modo de programação do TA5000.

ACESSO AO MODO DE PROGRAMAÇÃO

A sequência de acesso à programação é constituída por dois caracteres de início (* e #) seguidos de um PIN de 4 dígitos. Após digitar a sequência, e se o PIN for válido, serão ouvidos 2 bips que sinalizam a entrada no modo de programação. No caso de digitar um PIN não válido não será emitido qualquer sinal e nenhuma acção será desencadeada pelo TA5000.

No caso de engano a digitar o PIN bastará a qualquer momento voltar a digitar a sequência * e # e digitar seguidamente o PIN.

Exemplo para PIN constituído pelos dígitos 1234

*	#	1	2	3	4
---	---	---	---	---	---

No caso de digitar o PIN erradamente não necessita de terminar a sequência de 4 dígitos, pode a qualquer momento voltar a digitar a * e # e digitar o PIN correcto.

No exemplo seguinte foi verificado que quando digitado 1 3 se tinha digitado o PIN errado, assim bastará digitar a sequência * e # e digitar o PIN correcto.

*	#	1	3	*	#	1	2	3	4
---	---	---	---	---	---	---	---	---	---

Após o PIN válido são ouvidos 2 bips que sinalizam a entrada no modo de programação.

MODO DE PROGRAMAÇÃO

A estrutura das funções de programação é sempre idêntica e constituída por:

- Dígito de marca de início de código de função (*)
- Código de função de 2 dígitos (desde 00 a 99)
- Dígito de marca de fim de código de função (#)
- Dados de dimensão variável dependendo da função
- Dígito de marca de fim de função (#)

*	Código de Função (2 dígitos)	#	Dados (dimensão variável)	#
---	------------------------------	---	---------------------------	---

Para as funções 00 a 09 deverá ser sempre digitados os 2 dígitos do código de função, i.e. para a função 1 digitar 01 e assim sucessivamente.

Quando premido o dígito de marca de fim de função (#) se os dados forem válidos são emitidos 2 bips curtos e o valor programado será escrito na memória não volátil do TA5000. No caso de os dados não serem válidos será ouvido um bip longo e não serão escritos quaisquer dados na memória não volátil do TA5000.

Em caso de erro na sequência digitada, ou de dados não válidos, poderá sempre voltar ao início da mesma função, ou de outra função, digitando a sequência completa desde o início (ver acima estrutura das funções de programação). No caso de erro todos os dados digitados serão ignorados e descartados.

Note-se que o bip longo de sinalização de erro pode ocorrer porque a sequência de dígitos programados não está de acordo com a estrutura da função de programação, ou porque os dados digitados não são válidos para a função em causa.

Para abandonar o modo de programação será necessário colocar o telefone no descanso.

Caso ocorra um alarme durante o modo de programação o TA5000 sai imediatamente do modo de programação e inicia a chamada de alarme respectiva. Todos os dados armazenados na memória não volátil serão guardados à excepção da função que eventualmente estivesse a decorrer e não tivesse ainda sido terminada com o dígito de marca de fim de função (#) e ouvidos os 2 bips curtos.

DESCRIÇÃO DAS FUNÇÕES DE PROGRAMAÇÃO

De seguida são apresentadas todas as funções de programação disponíveis na presente versão e pela ordem numérica correspondente (de 00 a 99).

Função de diagnóstico e modo auxiliar			
Código de Função	Descrição	Dimensão dos dados	Valores aceites
00	Destinada a diagnóstico do TA5000 e funções auxiliares	2	00 a 99
Esta função pelo facto de ser destinada a situações excepcionais, e da relação com outras funções a detalhar posteriormente, será apresentada no final das restantes funções.			

Número de destino a marcar em caso de alarme na entrada A																																											
Código de Função	Descrição	Dimensão dos dados	Valores aceites																																								
01	Permite programar o número de destino que será marcado em caso de ocorrer um alarme na entrada A	1 a 15	0..9																																								
<p>Esta função permite programar o número de destino que será marcado pelo TA5000 no caso de o alarme ter ocorrido na entrada A. Pode programar-se um número constituído por 1 a 15 dígitos. No caso de exceder os 15 dígitos quando premir o 16º dígito ouve de imediato um bip longo e abandonada a função de programação. Os dígitos especiais de * e # não são permitidos no número de telefone a programar. Para programar os dígitos * e # no número de telefone a marcar consulte a função 00 no final.</p> <p>EXEMPLOS</p> <p>Programação de um número genérico (de 1 a 15 dígitos)</p> <table border="1"> <tr> <td>*</td><td>0</td><td>1</td><td>#</td><td>2</td><td>1</td><td>0</td><td>9</td><td>.....</td><td>1</td><td>2</td><td>3</td><td>4</td><td>#</td> </tr> <tr> <td>-</td><td>-</td><td>-</td><td>-</td><td>1</td><td>2</td><td>3</td><td>4</td><td>...</td><td>7</td><td>8</td><td>9</td><td>15</td><td></td> </tr> </table> <p>Programação do número 9</p> <table border="1"> <tr> <td>*</td><td>0</td><td>1</td><td>#</td><td>9</td><td>#</td> </tr> <tr> <td>-</td><td>-</td><td>-</td><td>-</td><td>1</td><td></td> </tr> </table>				*	0	1	#	2	1	0	9	1	2	3	4	#	-	-	-	-	1	2	3	4	...	7	8	9	15		*	0	1	#	9	#	-	-	-	-	1	
*	0	1	#	2	1	0	9	1	2	3	4	#																														
-	-	-	-	1	2	3	4	...	7	8	9	15																															
*	0	1	#	9	#																																						
-	-	-	-	1																																							

Programação do número 853

*	0	1	#	8	5	3	#								
-	-	-	-	1	2	3									

Programação inválida por atingir 16 dígitos

*	0	1	#	2	1	0	9			1	2	3	4	?	
-	-	-	-	1	2	3	4			7	8	9	15	16	

Número de destino a marcar em caso de alarme na entrada B

Código de Função	Descrição	Dimensão dos dados	Valores aceites
02	Permite programar o número de destino que será marcado em caso de ocorrer um alarme na entrada B	1 a 15	0..9

Esta função permite programar o número de destino que será marcado pelo TA5000 no caso de o alarme ter ocorrido na entrada B. Pode programar-se um número constituído por 1 a 15 dígitos.

No caso de exceder os 15 dígitos quando premir o 16º dígito ouve de imediato um bip longo e abandonada a função de programação. Os dígitos especiais de * e # não são permitidos no número de telefone a programar.

Para programar os dígitos * e # no número de telefone a marcar consulte a função 00 no final.

EXEMPLOS

Programação de um número genérico (de 1 a 15 dígitos)

*	0	2	#	2	1	0	9			1	2	3	4	#	
-	-	-	-	1	2	3	4			7	8	9	15		

Programação do número 9

*	0	2	#	9	#										
-	-	-	-	1											

Programação do número 853

*	0	2	#	8	5	3	#								
-	-	-	-	1	2	3									

Programação inválida por atingir 16 dígitos

*	0	2	#	2	1	0	9			1	2	3	4	?	
-	-	-	-	1	2	3	4			7	8	9	15	16	

Número de destino a marcar em caso de alarme na entrada C

Código de Função	Descrição	Dimensão dos dados	Valores aceites
03	Permite programar o número de destino que será marcado em caso de ocorrer um alarme na entrada C	1 a 15	0..9

Esta função permite programar o número de destino que será marcado pelo TA5000 no caso de o alarme ter ocorrido na entrada C. Pode programar-se um número constituído por 1 a 15 dígitos.

No caso de exceder os 15 dígitos quando premir o 16º dígito ouve de imediato um bip longo e abandonada a função de programação. Os dígitos especiais de * e # não são permitidos no número de telefone a programar.

Para programar os dígitos * e # no número de telefone a marcar consulte a função 00 no final.

EXEMPLOS

Programação de um número genérico (de 1 a 15 dígitos)

*	0	3	#	2	1	0	9	1	2	3	4	#
-	-	-	-	1	2	3	4	...	7	8	9	15	

Programação do número 9

*	0	3	#	9	#
-	-	-	-	1	

Programação do número 853

*	0	3	#	8	5	3	#
-	-	-	-	1	2	3	

Programação inválida por atingir 16 dígitos

*	0	3	#	2	1	0	9	1	2	3	4	?
-	-	-	-	1	2	3	4	7	8	9	15	16

Duração da chamada de alarme da entrada A

Código de Função	Descrição	Dimensão dos dados	Valores aceites
04	Permite programar a duração da chamada de alarme originada por alarme na entrada A.	2	01 a 99

Esta função permite programar a duração da chamada de alarme originada por alarme na entrada A. O valor programado é em segundos. Deste modo a chamada poderá possuir a duração de 1 segundo a 99 segundos. A contagem da duração da chamada é efectuada a partir do momento em que é terminada a marcação do número de destino. A duração terá de ser introduzida no formato de 2 dígitos, pelo que para 5 segundos programar 05. A duração 00 é proibida.

EXEMPLOS

Programação da duração de 5 segundos

*	0	4	#	0	5	#
-	-	-	-	1	2	

Programação da duração de 30 segundos

*	0	4	#	3	0	#
-	-	-	-	1	2	

Duração da chamada de alarme da entrada B

Código de Função	Descrição	Dimensão dos dados	Valores aceites
05	Permite programar a duração da chamada de alarme originada por alarme na entrada B.	2	01 a 99

Esta função permite programar a duração da chamada de alarme originada por alarme na entrada B. O valor programado é em segundos. Deste modo a chamada poderá possuir a duração de 1 segundo a 99 segundos. A contagem da duração da chamada é efectuada a partir do momento em que é terminada a marcação do número de destino. A duração terá de ser introduzida no formato de 2 dígitos, pelo que para 5 segundos programar 05. A duração 00 é proibida.

EXEMPLOS

Programação da duração de 9 segundos

*	0	5	#	0	9	#
-	-	-	-	1	2	

Programação da duração de 60 segundos

*	0	5	#	6	0	#
-	-	-	-	1	2	

Duração da chamada de alarme da entrada C

Código de Função	Descrição	Dimensão dos dados	Valores aceites
06	Permite programar a duração da chamada de alarme originada por alarme na entrada C.	2	01 a 99

Esta função permite programar a duração da chamada de alarme originada por alarme na entrada C. O valor programado é em segundos. Deste modo a chamada poderá possuir a duração de 1 segundo a 99 segundos. A contagem da duração da chamada é efectuada a partir do momento em que é terminada a marcação do número de destino. A duração terá de ser introduzida no formato de 2 dígitos, pelo que para 5 segundos programar 05. A duração 00 é proibida.

EXEMPLOS

Programação da duração de 01 segundos

*	0	6	#	0	1	#
-	-	-	-	1	2	

Programação da duração de 90 segundos

*	0	6	#	9	0	#
-	-	-	-	1	2	

Duração do intervalo entre chamadas de alarme

Código de Função	Descrição	Dimensão dos dados	Valores aceites
07	Permite programar a duração do intervalo entre chamadas de alarme	2	01 a 99

Esta função permite programar a duração do intervalo entre chamadas de alarme. O valor programado é em segundos. Deste modo o intervalo entre chamadas de alarme poderá possuir a duração de 1 segundo a 99 segundos. A contagem da duração do intervalo entre chamadas de alarme é efectuada a partir do momento em que é terminada a chamada de alarme em curso. A duração terá de ser introduzida no formato de 2 dígitos, pelo que para 5 segundos programar 05. A duração 00 é proibida.

EXEMPLOS

Programação da duração de 01 segundos

*	0	7	#	0	1	#
-	-	-	-	1	2	

Programação da duração de 90 segundos

*	0	7	#	9	0	#
-	-	-	-	1	2	

Número de tentativas de chamadas de alarme da entrada A

Código de Função	Descrição	Dimensão dos dados	Valores aceites
08	Permite programar o número de tentativas de chamadas de alarme da entrada A	2	00 a 99

Esta função permite programar o número de tentativas de chamadas de alarme efectuadas por alarme ocorrido na entrada A. O valor programado indica o número de chamadas que serão efectuadas após as quais o TA5000 efectua um Reset automático e volta ao estado de repouso.

Para tentativas sucessivas até reset via PIN ou Interruptor der reset programar 00.

EXEMPLOS

Programação de número de tentativas até Reset

*	0	8	#	0	0	#
-	-	-	-	1	2	

Programação de 8 tentativas após as quais volta ao modo de repouso

*	0	8	#	0	8	#
-	-	-	-	1	2	

Número de tentativas de chamadas de alarme da entrada B

Código de Função	Descrição	Dimensão dos dados	Valores aceites
09	Permite programar o número de tentativas de chamadas de alarme da entrada B	2	00 a 99

Esta função permite programar o número de tentativas de chamadas de alarme efectuadas por alarme ocorrido na entrada B. O valor programado indica o número de chamadas que serão efectuadas após as quais o TA5000 efectua um Reset automático e volta ao estado de repouso.

Para tentativas sucessivas até reset via PIN ou Interruptor der reset programar 00.

EXEMPLOS

Programação de número de tentativas até Reset

*	0	9	#	0	0	#
-	-	-	-	1	2	

Programação de 8 tentativas após as quais volta ao modo de repouso

*	0	9	#	0	8	#
-	-	-	-	1	2	

Número de tentativas de chamadas de alarme da entrada C

Código de Função	Descrição	Dimensão dos dados	Valores aceites
10	Permite programar o número de tentativas de chamadas de alarme da entrada C	2	00 a 99

Esta função permite programar o número de tentativas de chamadas de alarme efectuadas por alarme ocorrido na entrada C. O valor programado indica o número de chamadas que serão efectuadas após as quais o TA5000 efectua um Reset automático e volta ao estado de repouso.

Para tentativas sucessivas até reset via PIN ou Interruptor der reset programar 00.

EXEMPLOS

Programação de número de tentativas até Reset

*	1	0	#	0	0	#
-	-	-	-	1	2	-

Programação de 8 tentativas após as quais volta ao modo de repouso

*	1	0	#	0	8	#
-	-	-	-	1	2	-

Gestão de novos alarme durante uma chamada de alarme

Código de Função	Descrição	Dimensão dos dados	Valores aceites
11	Detecta a existência de um novo alarme durante o decorrer de uma chamada de alarme (incluindo o intervalo entre chamadas de alarme)	1	0 → Não 1 → Sim

Esta função define se o TA5000 detecta um eventual alarme quando está a decorrer um alarme. A detecção é efectuada no decorrer de uma chamada de alarme e no intervalo entre chamadas de alarme.

Se programado a 0 ignora qualquer alarme que ocorra durante a execução de um alarme. Se programado a 1, e detectar um alarme termina o que estiver a decorrer e inicia um novo alarme. Mesmo que a função esteja activada a existência de um novo alarme na mesma entrada do alarme que está a decorrer é ignorada.

EXEMPLOS

Programação de função activada

*	1	1	#	1	#
-	-	-	-	1	-

Programação de função cancelada

*	1	1	#	0	#
-	-	-	-	1	-

Duração do sinal de convite de desligar

Código de Função	Descrição	Dimensão dos dados	Valores aceites
1 2	Duração do sinal de convite de desligar	2	00 a 99

Esta função define o tempo de espera antes de desligar uma chamada que esteja a ocorrer, para iniciar de imediato uma chamada de alarme. Se a linha telefónica estiver ocupada com uma chamada, e ocorrer um alarme durante essa chamada, o TA5000 injecta na linha um sinal audível de modo a convidar o utilizador a desligar a chamada. Se o utilizador não desligar a chamada durante esse período o TA5000 desliga o telefone, liberta a linha e efectua a marcação do número de destino. Está deste modo garantida a total segurança para a situação em que ocorre um alarme durante uma comunicação em curso. Este tempo pode ser programável nesta função entre 01 e 99 segundos. O valor 00 é proibido por programação. De referir que o TA5000 só detecta se o telefone está em uso para telefones ligados a jusante do TA5000.

EXEMPLOS

Programação de duração do sinal de convite de desligar igual a 1 segundo

*	1	2	#	0	1	#
-	-	-	-	1	2	-

Programação de duração do sinal de convite de desligar igual a 15 segundos

*	1	2	#	1	5	#
-	-	-	-	1	2	-

Tipo de dispositivo ligado a Alarm Out

Código de Função	Descrição	Dimensão dos dados	Valores aceites
1 3	Define o tipo de dispositivo remoto ligado à saída de Alarm Out	1	0 a 9

O TA5000 possui uma saída destinada a comando de dispositivos externos designada por Alarm Out. Através dessa saída envia comandos específicos por série de impulsos modulados no tempo que serão reconhecidos pelo dispositivo remoto ligado a essa saída. Esta função define qual o tipo de dispositivo ligado à saída de alarme Alarm Out de modo que o sinal enviado para iniciar e cancelar alarme seja reconhecido por esse dispositivo. Quando o TA5000 inicia um alarme envia um impulso designado por 'Alarm Start' e quando termina o alarme envia o sinal de 'Alarm End'.

Deste modo é possível sincronizar dispositivos externos remotos a longa distância e permitir p.e. actuar um alarme luminoso, sonoro, etc.

Dispositivos Remotos disponíveis na versão actual

0 – Não existe dispositivo remoto, pelo que não envia sinais

1 – TA-ISA (Alarme Instalações Sanitárias Acessíveis) ou TA5000 Remote (versão standard)

2 .. 9 – Disponível para futuras implementações

Se programado um valor de Dispositivo não disponível o valor será aceite, mas o funcionamento do TA5000 poderá ser inesperado.

EXEMPLOS

Programação de modo a não enviar sinal

*	1	3	#	0	#
-	-	-	-	1	-

Programação de modo a comunicar com o TA-ISA ou TA5000 Remote

*	1	2	#	1	#
-	-	-	-	1	-

Validação dos botões de alarme de Reset Remoto

Código de Função	Descrição	Dimensão dos dados	Valores aceites
14	Tempo de validação dos interruptores de alarme e de Reset Remoto	2	01 a 99

Esta função permite definir o tempo que o TA5000 vai considerar como o mínimo necessário para que quando premido um botão de pressão de Alarme ou de Reset Remoto seja validado. O mesmo valor é usado para os botões de pressão ligados a entrada de alarme A, B e C e ainda ao botão de pressão de Remote Reset. É ainda usado para validar também o tempo de auscultador levantado (off-the-hook). O valor definido é múltiplo de 10 milissegundos. Deste modo se programado o valor 5 nesta função irá ser usado internamente $5 \times 10 = 50$ ms para validar um botão de pressão quando premido. O TA5000 verifica durante o período pré-definido se o botão de pressão está continuamente premido e valida o mesmo se tal acontecer. Esta função permite filtrar ruído que pudesse originar alarmes intempestivos. A programação de tempos longos de validação poderá fazer com que deixe de validar sinais provenientes de outros dispositivos tal como do TA-ISA.

A programação de certas gamas de valores poderá originar um funcionamento inesperado do TA5000.

Não se recomenda a alteração dos valores pré-definidos de fábrica.

EXEMPLOS

Programação de tempo de $5 \times 10 = 50$ ms

*	1	4	#	0	5	#
-	-	-	-	1	2	-

Programação de tempo de validação de $10 \times 10 = 100$ ms

*	1	4	#	1	0	#
-	-	-	-	1	2	-

Validação do sinal de Remote Reset

Código de Função	Descrição	Dimensão dos dados	Valores aceites
15	Valida o sinal de Remote Reset	1	0 → Não 1 → Sim

O TA5000 possui uma entrada de Remote Reset para ligação de um botão de pressão externo que permite efectuar o Reset ao TA5000. A utilização deste botão é opcional já que habitualmente o Reset do TA5000 é efectuado por digitar um PIN de Reset no telefone. Caso o Botão de Remote Reset esteja ligado, será necessário que esta função esteja activada para ser reconhecido pela TA5000. Se a função estiver desactivada nunca será reconhecido independentemente de existir o botão de Remote Reset ligado. O tempo de pressão do botão de Remote Reset será validado pela função 14.

EXEMPLOS

Programação de função activada (Reconhece o botão de Remote Reset)

*	1	5	#	1	#
-	-	-	-	1	-

Programação de função cancelada (Ignora o botão de Remote Reset)

*	1	5	#	0	#
-	-	-	-	1	

Valida o PIN de Reset na chamada de alarme com telefone no descanso

Código de Função	Descrição	Dimensão dos dados	Valores aceites
1 6	Valida o PIN de Reset na chamada de alarme com telefone no descanso	1	0 → Não 1 → Sim

Esta função é de primordial segurança para o TA5000 e deve ser (re)programada com especial cuidado.

O Reset do TA5000 poder ser efectuado digitando o PIN de Reset em diversas situações que de seguida se descrevem para um melhor entendimento desta função.

Chamada de alarme a ocorrer e PIN digitado no Telefone a jusante do TA5000

Se o PIN for digitado num telefone a jusante do TA5000 então é porque o auscultador está fora do descanso o que quer dizer que existiu intervenção humana. O PIN será sempre aceite e não possui relação com esta função.

Intervalo entre chamadas de alarme e PIN digitado no Telefone a jusante do TA5000

Se o PIN for digitado num telefone a jusante do TA5000 então é porque o auscultador está fora do descanso o que quer dizer que existiu intervenção humana. O PIN será sempre aceite e não possui relação com esta função.

Chamada de comunicação de voz durante o intervalo entre chamadas de alarme

Quando a chamada de alarme é recebida no telefone de destino o utilizador pode terminar a chamada de alarme de imediato digitando um PIN de Terminar Rápido de Chamada de Alarme (ver função 21).

De seguida pode ligar para o número de telefone que originou a chamada de alarme (aonde está o TA5000) e esperar que seja atendida. Se a chamada for atendida (o auscultador estará seguramente levantado) e poderá ser digitado o PIN de Reset por quem originou a chamada. O PIN será sempre aceite e não possui relação com esta função.

Chamada de alarme a ocorrer e PIN digitado no telefone de destino (que recebeu a chamada de alarme)

Quando a chamada foi recebida no telefone de destino, quem recebe a chamada de alarme pode digitar o PIN e efectuar o Reset no TA5000. No entanto se esta função estiver desactivada não será aceite o PIN de Reset (mesmo que PIN de Reset válido) se o auscultador do telefone a jusante do TA5000 não estiver levantado. Evita-se assim que quem recebe a chamada de alarme efectue de imediato Reset ao TA5000 sem estabelecer comunicação com o telefone junto ao TA5000.

Quando usado como Alarme de Casa de Banho para Hotelaria recomenda-se que esta função esteja desactivada para uma maior segurança (obriga a estabelecer comunicação com o telefone junto ao TA5000 ou a deslocar-se junto do mesmo).

Esta função apenas está relacionada com a validação do PIN de Reset e não possui qualquer interacção com o botão de Reset Remote.

EXEMPLOS

Função activada (Reconhece o PIN de Reset independentemente do estado do telefone a jusante do TA5000)

*	1	6	#	1	#
-	-	-	-	1	

Função desactivada (Só reconhece o PIN de Reset se o telefone a jusante do TA5000 estiver com o auscultador levantado)
Recomendada quando usada como Alarme de Casa de Banho para Hotelaria.

*	1	6	#	0	#
-	-	-	-	1	

Envia Identificador do local no final da chamada de alarme

Código de Função	Descrição	Dimensão dos dados	Valores aceites
17	Permite enviar um identificador de local	1	0 → Não 1 → Sim

Antes de terminar uma chamada do alarme o TA5000 pode enviar o identificador do local.

Esse envio ocorre imediatamente antes de terminar a chamada de alarme e de ir para o modo de repouso. Tal situação pode acontecer porque foi efectuado um Reset (por PIN ou por botão de Reset Remote) ou porque foi efectuada a última tentativa de uma chamada de alarme (quando número de tentativa chamadas de alarme finito programado).

O identificador é constituído por uma sequência de 6 dígitos, configurados através da função 18, e enviados por DTMF. O identificador pode ser reconhecido por uma consola que permita detectar tons DTMF podendo os mesmos ser tratados informaticamente para uma eficaz gestão de alarmes.

EXEMPLOS

Programação de função activada (Envia identificador de local)

*	1	7	#	1	#
-	-	-	-	1	-

Programação de função cancelada (Não envia identificador de local)

*	1	7	#	0	#
-	-	-	-	1	-

Identificador de Local

Código de Função	Descrição	Dimensão dos dados	Valores aceites
18	Definição do Identificador de local	6	0 a 9

Esta função permite definir um identificador de local composto por 6 dígitos. A dimensão é fixa pelo que para programar um identificador de local com um dígito (ex: 1) deverá ser programado 000001.

EXEMPLOS

Programação de identificador de local 325

*	1	8	#	0	0	0	3	2	5	#
-	-	-	-	1	2	3	4	5	6	-

Programação de identificador de local misto (ex: 010412)

Exemplo num Hotel do quarto 412 no Bloco 01

*	1	8	#	0	1	0	4	1	2	#
-	-	-	-	1	2	3	4	5	6	-

Definição do PIN de acesso à programação

Código de Função	Descrição	Dimensão dos dados	Valores aceites
19	Definição do PIN de acesso à programação	8	0 a 9

Esta função permite definir o PIN de acesso à programação constituído por 4 dígitos. Por razões de segurança o PIN deve ser digitado em duplicado. Deste modo para programar o PIN 1234 deve ser digitado 12341234.

No caso de existir um erro de introdução do PIN, i.e. os 4 dígitos finais não forem iguais aos 4 dígitos iniciais será ouvido um sinal de erro (bip longo) e os dados descartados.

EXEMPLOS

Definição do PIN 1234

*	1	9	#	1	2	3	4	1	2	3	4	#
-	-	-	-	1	2	3	4	5	6	7	8	

Definição do PIN 1950

*	1	9	#	1	9	5	0	1	9	5	0	#
-	-	-	-	1	2	3	4	5	6	7	8	

Definição do PIN de Reset

Código de Função	Descrição	Dimensão dos dados	Valores aceites
20	Definição do PIN de Reset	8	0 a 9

Esta função permite definir o PIN de Reset constituído por 4 dígitos. Por razões de segurança o PIN deve ser digitado em duplicado. Deste modo para programar o PIN 5678 deve ser digitado 56785678.

No caso de existir um erro de introdução do PIN, i.e. os 4 dígitos finais não forem iguais aos 4 dígitos iniciais será ouvido um sinal de erro (bip longo) e os dados descartados.

EXEMPLOS

Definição do PIN 5678

*	2	0	#	5	6	7	8	5	6	7	8	#
-	-	-	-	1	2	3	4	5	6	7	8	

Definição do PIN 2014

*	2	0	#	2	0	1	4	2	0	1	4	#
-	-	-	-	1	2	3	4	5	6	7	8	

Definição do PIN de Terminar Rápido de Chamada																																																							
Código de Função	Descrição	Dimensão dos dados	Valores aceites																																																				
2 1	Definição do PIN de Terminar Rápido de Chamada de Alarme	8	0 a 9																																																				
<p>Esta função permite definir o PIN de Terminar Rápido de Chamada constituído por 4 dígitos. Por razões de segurança o PIN deve ser digitado em duplicado. Deste modo para programar o PIN 2580 deve ser digitado 25802580.</p> <p>No caso de existir um erro de introdução do PIN, i.e. os 4 dígitos finais não forem iguais aos 4 dígitos iniciais será ouvido um sinal de erro (bip longo) e os dados descartados.</p> <p>O PIN de Terminar Rápido de Chamada de Alarme permite que a chamada de alarme recebida seja terminada de imediato de modo a libertar a linha e permitir estabelecer comunicação de imediato.</p> <p>No entanto o alarme continua activo já que não é cancelado por digitar este PIN</p> <p>Excepção apenas se a chamada de alarme em curso for a última chamada de uma sequência finita de tentativas de chamadas de alarme será equivalente ao Reset ao TA5000 pelo que o mesmo voltará a repouso.</p> <p>EXEMPLOS</p> <p>Definição do PIN 2580</p> <table border="1"> <tr> <td>*</td><td>2</td><td>1</td><td>#</td><td>2</td><td>5</td><td>8</td><td>0</td><td>2</td><td>5</td><td>8</td><td>0</td><td>#</td> </tr> <tr> <td>-</td><td>-</td><td>-</td><td>-</td><td>1</td><td>2</td><td>3</td><td>4</td><td>5</td><td>6</td><td>7</td><td>8</td><td></td> </tr> </table> <p>Definição do PIN 1275</p> <table border="1"> <tr> <td>*</td><td>2</td><td>1</td><td>#</td><td>1</td><td>2</td><td>7</td><td>5</td><td>1</td><td>2</td><td>7</td><td>5</td><td>#</td> </tr> <tr> <td>-</td><td>-</td><td>-</td><td>-</td><td>1</td><td>2</td><td>3</td><td>4</td><td>5</td><td>6</td><td>7</td><td>8</td><td></td> </tr> </table>				*	2	1	#	2	5	8	0	2	5	8	0	#	-	-	-	-	1	2	3	4	5	6	7	8		*	2	1	#	1	2	7	5	1	2	7	5	#	-	-	-	-	1	2	3	4	5	6	7	8	
*	2	1	#	2	5	8	0	2	5	8	0	#																																											
-	-	-	-	1	2	3	4	5	6	7	8																																												
*	2	1	#	1	2	7	5	1	2	7	5	#																																											
-	-	-	-	1	2	3	4	5	6	7	8																																												

Fim das funções disponíveis na presente versão (V1.0 Abril 2011).

Nota: Digitar um código de função superior originará um bip longo de erro.

Conforme acima referido será agora detalhada a função 00 dada a sua relação com outras funções.

Função de diagnóstico e modo auxiliar			
Código de Função	Descrição	Dimensão dos dados	Valores aceites
0 0	Destinada a diagnóstico do TA5000 e funções auxiliares	2	00 a 99
<p>Esta função permite efectuar diagnóstico ao TA5000 (disponível apenas em fábrica) e algumas funções para aplicações especiais. Devido ao carácter muito específico destas funções e com o a sua interacção com o hardware e software do TA5000 não foram disponibilizadas para uso corrente. O uso inadequado das mesmas poderia originar danos no hardware ou funcionamento anómalo do TA5000.</p> <p>No entanto está disponível uma função de grande utilizado em casos especiais e que se destina a programar números de destino de chamadas de alarme incluindo os caracteres especiais * e # .</p>			

Conforme referido acima nas funções 01, 02 e 03 os números de destino para chamadas de alarme só permitem incluir os dígitos 0 a 9. Dado que em alguns casos especiais se torna necessário o uso dos dígitos * e # esta função permite esse facto.

Utilizando os dígitos * e # deixa de ser possível utilizar o processo comum de terminar o número com # pelo que terá de ser optar pela programação com buffer de dimensão fixa.

Estrutura da função 00

*	0	0	#	S	S	#
-	-	-	-	1	2	

Em que **SS** é o código de sub-função de 00 a 99.

Sub-funções disponíveis

00 – Cancela subfunções activas

01 .. 15 – Dimensão do buffer em número de caracteres

16 ..99 – Não disponíveis

EXEMPLO 1

Vamos programar na função 01 o número de telefone → * 10 # 210 970 630

Se contarmos o número total de dígitos a programar obteremos 14 dígitos pelo que o buffer terá de receber 14 dígitos

Definir buffer com 14 dígitos (SS = 14)

*	0	0	#	1	4	#
-	-	-	-	1	2	

Digitar o código da função na qual queremos programar (neste caso a 01)

*	0	1	#	*	1	0	#	2	1	0	9	7	0	6	3	0
-	-	-	-	1	2	3	4	5	6	7	8	9	10	11	12	13

Quando for digitado o último dígito (14º neste exemplo) será ouvido de imediato os 2 bips de dados validados e escritos na memória não volátil do equipamento.

Caso tenha cometido algum erro no cálculo dos dígitos poderá abandonar o modo de programação e voltar a entrar no mesmo. Se entretanto já digitou todos os dígitos, e ouviu o sinal com 2 bips, indica que o buffer já foi escrito na memória não volátil do equipamento.

Para prosseguir para outras funções será obrigatório cancelar este modo

Cancelar buffer fixo

*	0	0	#	0	0	#
-	-	-	-	1	2	

O não cancelamento deste modo pode originar programações incorrectas nas funções seguintes.

EXEMPLO 2

Vamos programar na função 02 o número de telefone → * * 5 8 2 #

Se contarmos o número total de dígitos a programar obteremos 6 dígitos pelo que o buffer terá de receber 6 dígitos

Definir buffer com 6 dígitos (SS = 06)

*	0	0	#	0	6	#
-	-	-	-	1	2	

Digitar o código da função na qual queremos programar (neste caso a 01)

*	0	2	#	*	*	5	8	2	#
-	-	-	-	1	2	3	4	5	6

Quando for digitado o último dígito (6º neste exemplo) será ouvido de imediato os 2 bips de dados validados e escritos na memória não volátil do equipamento.

Caso tenha cometido algum erro no cálculo dos dígitos poderá abandonar o modo de programação e voltar a entrar no mesmo. Se entretanto já digitou todos os dígitos, e ouviu o sinal com 2 bips, indica que o buffer já foi escrito na memória não volátil do equipamento.

Para prosseguir para outras funções será obrigatório cancelar este modo

Cancelar buffer fixo

*	0	0	#	0	0	#
-	-	-	-	1	2	

O não cancelamento deste modo pode originar programações incorrectas nas funções seguintes.

Tabela de parâmetros por defeito

A tabela seguinte apresenta os valores de programação por defeito da versão standard.

A versão específica de cliente poderá ter outros parâmetro por defeito incluindo os PIN's específicos de cada cliente.

Tabela de parâmetros por defeito		
Função	Descrição	Parâmetro por defeito
00	Função de diagnóstico e modo auxiliar	-
01	Número de destino a marcar em caso de alarme na entrada A	9
02	Número de destino a marcar em caso de alarme na entrada B	9
03	Número de destino a marcar em caso de alarme na entrada C	9
04	Duração da chamada de alarme da entrada A	30
05	Duração da chamada de alarme da entrada B	30
06	Duração da chamada de alarme da entrada C	30
07	Duração do intervalo entre chamadas de alarme	30
08	Número de tentativas de chamadas de alarme da entrada A	00
09	Número de tentativas de chamadas de alarme da entrada B	00
10	Número de tentativas de chamadas de alarme da entrada C	00
11	Gestão de novos alarme durante uma chamada de alarme	1
12	Duração do sinal de convite de desligar	10
13	Tipo de dispositivo ligado a Alarm Out	1
14	Validação dos botões de alarme de Reset Remoto	5
15	Validação do sinal de Remote Reset	1
16	Valida PIN de Reset na chamada de alarme com telefone no descanso	0
17	Envia Identificador do local no final da chamada de alarme	0
18	Identificador de Local	000000
19	Definição do PIN de acesso à programação	1234
20	Definição do PIN de Reset	5678
21	Definição do PIN de Terminar Rápido de Chamada	2580
--		

V1.0 Abril 2011

TA5000 REMOTE

Comando Remoto de Dispositivos de Potência

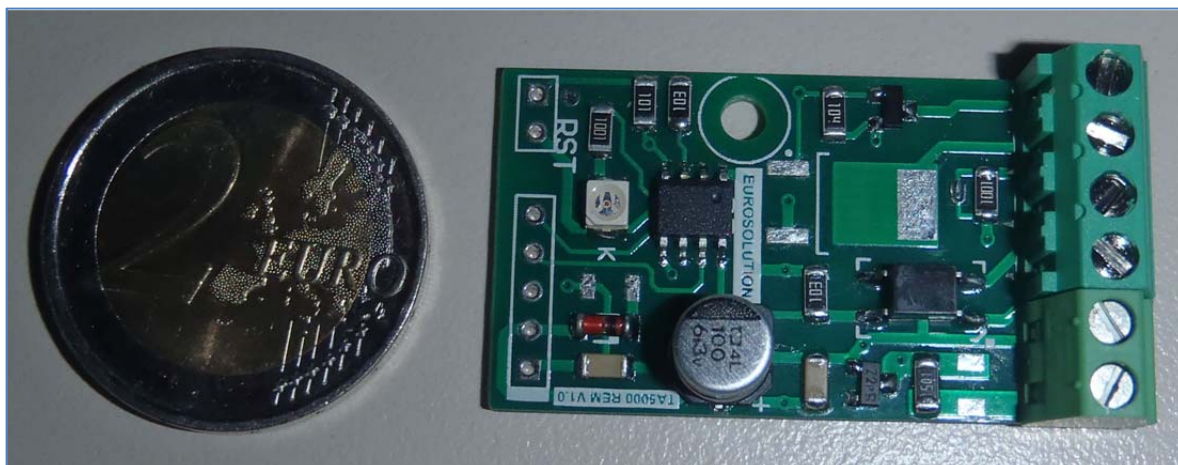
Em determinados tipos de aplicações é requerido que o TA5000 active dispositivos sonoros ou luminosos de modo a sinalizar o alarme. Por vezes basta desde um simples led, a um sinalizador óptico acústico, ou um relé genérico para implementar funções adicionais de elevada importância.

No entanto o TA5000 é autolimitado da linha de Rede pelo que a mesma não pode fornecer corrente suficiente para comandar dispositivos externos (nem um simples led).

Para permitir o comando remoto de dispositivos foi desenhado o TA5000 Remote. É uma placa electrónica de muito pequena dimensão que pode ser colocada dentro de uma caixa de aparelhagem ou mesmo dentro do equipamento que vai comandar.

Dotado de um pequeno mas potente microprocessador o TA5000 Remote pode executar funções bastante complexas dada a sua elevada performance em termos de desempenho.

Existem versões específicas de cliente (TA5000R-CVXX - *customer version XX*) para determinados mercados e aplicações. No mercado Português a única versão disponível é a versão designada de Standard (TA5000R)



O TA5000 Remote na versão standard recebe comandos do TA5000 de modo a implementar a função de ligar e desligar o dispositivo externo quando o TA5000 inicia o alarme e volta a stand-by respectivamente.



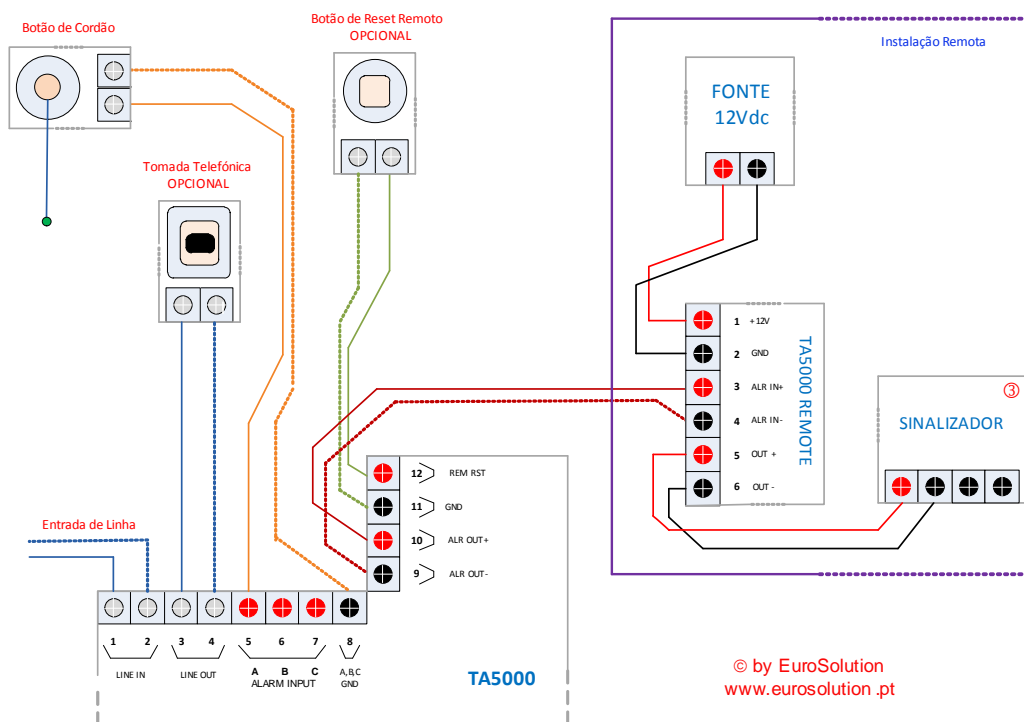
Na função de programação 13 do TA5000 é definido o tipo de dispositivo ligado a *Alarm Out* pelo que se o tipo for **1** o TA5000 Remote reconhece o comando de *Alarm Start* e de *Alarm Reset* enviado pelo TA5000 no início do Alarme e no Reset respectivamente.

Deste modo é possível desde acender um simples led de sinalização, activar um sinalizador óptico-acústico (exemplo na figura à esquerda) ou activar um relé de potência para comando de outros equipamentos.

De seguida sugere-se um diagrama de ligações genérico de modo a utilizar o TA5000 com o TA5000 Remote.

TA5000

Ligação ao TA5000 Remote



Para utilizar mais entradas de alarme ligar aos bornes 6,8 o botão de alarme da entrada B e aos bornes 7,8 o botão de alarme da entrada C.

Para ligar um simples led de sinalização bastará ligar o Ânodo (+) ao terminal 5 (OUT+) e o Cátodo (-) ao terminal 6 (OUT-). A resistência do led já está incluída no TA5000 Remote.

Para comando de um Relé de potência utilizar um Relé de 12V ligando o Positivo do Rele aos +12V (terminal 1) e o negativo do Relé ao OUT- (terminal 6).